

# 2023-2024年重庆市职业院校技能 大赛赛项规程

赛项名称： 产品数字化设计与开发

英文名称： Product Digital Design and Development

赛项组别： 中等职业教育

赛项编号： CQZZ015

## 一、赛项信息

赛项类别			
<input checked="" type="checkbox"/> 每年赛 <input type="checkbox"/> 隔年赛（ <input type="checkbox"/> 单数年/ <input type="checkbox"/> 双数年）			
赛项组别			
<input checked="" type="checkbox"/> 中等职业教育 <input type="checkbox"/> 高等职业教育			
<input checked="" type="checkbox"/> 学生赛（ <input checked="" type="checkbox"/> 个人/ <input type="checkbox"/> 团体） <input type="checkbox"/> 教师赛（试点） <input type="checkbox"/> 师生同赛（试点）			
涉及专业大类、专业类、专业及核心课程			
专业大类	专业类	专业名称	核心课程
71 电子与信息大类	7102 计算机类	710201 计算机应用	数字媒体技术应用、数据库应用与数据分析、程序设计基础、信息技术设备组装与维护
		710204 数字媒体技术应用	三维设计与制作、后期特效制作、虚拟现实素材与资源制作、数字媒体制作
66 装备制造大类	6601 机械设计制造类	660101 机械制造技术	机械制造技术、极限配合与技术测量、钳工工艺与实训、机床电气控制技术、液压与气压传动技术、常用通用机械结构与维护、智能制造技术基础
		660102 机械加工技术	金属切削机床与刀具、机床夹具与应用、机械加工检测技术、机械 CAD/CAM、机械加工技术、数控编程与加工、智能制造技术基础
		660107 增材制造技术应用	增材制造技术、三维造型技术、增材制造工艺与应用、逆向工程、产品设计基础、切削加工技术、增材制造设备维护、增材制造综合应用
对接产业行业、对应岗位（群）及核心能力			
产业行业	岗位（群）		核心能力
电子信息	计算机软件与硬件操作、信息管理工程技术等岗位（群）		具有熟练操作计算机和应用办公软件的能力
			具有数字媒体素材处理、简单的动画设计的能力
			具有一定的程序设计和利用数据库等工具进行数据分析的能力
			具有对常见的信息技术设备进行组装与维护的能力
	数字影音剪辑、界面设计等岗位（群）		具有色彩搭配、版面设计等设计制作的能力
			具有图形图像处理、数字媒体素材与资源制作的能力
			具有使用计算机辅助设计软件制作界面作品的的能力
计算机平面设计、广告制		具有能够根据产品需求制定相应的设计方案的能力	

	作、包装设计助理、网页美工等岗位（群）	具有能够进行合理的版式编排设计的能力
		具有 CAD 设计、CAD 制图等设计制作的能力
		具有能够使用计算机辅助设计软件完善产品设计并具备一定的创意效果的能力
		具有能够根据二维概念设计图制作三维模型和贴图的能力
		具有能够使用三维造型软件完成基础三维动画制作的能力
机械设计制造	机械加工设备操作与维护、加工工艺实施、产品质量检测等岗位（群）	具有能够识读和绘制各类机械零件图和装配图的能力
		具有产品常规检测及产品质量控制，典型机械传动部件安装与调试的能力
		具有能够适应制造业数字化发展需求的基本数字技能和信息技术的能力
		具有能够依据操作规范，对数控机床、现代智能设备进行操作和维护的能力
	机械产品操作、协创加工、钳工操作、工业机器人操作员的岗位（群）	具有识读零件图和装配图能力，选用机械加工设备、刀具、夹具、量具的能力
		具有数字化建模与加工仿真的初步，根据图样要求完成机械零件加工的能力
		具有产品检测的基本技能及加工质量分析的初步，具有智能制造单元操作的初步能力
	机械设备修理人员、增材制造设备操作员等职业，增材制造产品生产、增材制造技术服务、增材制造设备制造等岗位（群）	具有正逆向三维造型，机械图样识读和绘制的基本能力
		具有增材制造设备操作与维护，增材制造工艺分析、零件加工及产品后处理的能力
		具有增材制造相关的机械切削加工技术等综合应用，具有增材制造产品测量、产品修复与质量检验的基本能力

## 二、竞赛目标

党的二十大报告提出“加快发展数字经济，促进数字经济和实体经济深度融合，打造具有国际竞争力的数字产业集群”；《国务院关于数字经济发展情况的报告》指出“加快深化产业数字化转型，释放数字对经济发展的放大、叠加、倍增作用”；“十四五”规划明确“推进

产业数字化转型”一实施“上云用数赋智”行动，推进数据赋能全产业链协同转型。

当前，信息技术与传统行业深度融合，带来产品设计与开发方法的变革。数字化、智能化技术已深度融入产品设计与开发的全流程，复合型技能人才需求不断增大，而熟练掌握相关技术的技能人才短缺，成为制约行业发展的瓶颈。

产品数字化设计与开发赛项将数字经济重点产业和智造关键技术融入其中，用信息技术与传统产业深度融合的理念与数字化设计与制造领域新技术、新工艺、新方法，使用头部企业典型工作任务与方式设置赛项内容，发挥树旗、导航、定标、催化作用，培育满足行业发展需求的复合型技能人才。竞赛内容以企业实际工作任务为基础，促进产教融合、协同育人；与基础课程相结合，理论结合实践促进职普融通；与多门专业核心课程及1+X职业技能等级证书对接，促进岗课赛证融通；与高等职业教育阶段多门专业对接，促进中高贯通与人才成长。

### **三、竞赛内容**

产品数字化设计与开发赛项以“操作、应用工业设计软件进行产品数字化设计与制作”为主线，要求选手建立产品数字化模型、输出产品工作原理动画和虚拟拆装动画，使用智能化设计工具进行优化设计，编写设计文档，使用数字化方式完成产品增减材制作。

#### **（一）赛项检验选手以下专业核心能力**

（1）按照给出的产品设计图，选择恰当的设计方法建立产品数字化三维模型；

(2) 根据给定的要求及产品应用条件为数字化模型赋予合理的材质属性及恰当的外观样式;

(3) 由三维模型输出产品设计表达文件, 包括符合国家标准要求的二维、三维工程图和渲染效果图, 以及工作原理动画、拆装虚拟动画;

(4) 根据给出的优化目标与条件, 运用以大数据、云计算技术支撑的智能化设计工具对产品关键部件进行分析与优化;

(5) 运用办公软件编写产品设计文档;

(6) 使用数字化制造方式, 选择合理的方法完成产品开发及关键零部件制作。

## **(二) 赛项检验选手以下职业综合能力**

(1) 设计思想与设计结果的可视化展示能力;

(2) 产品开发制作工具的选择与应用能力, 及过程中的操作习惯与职业素养。

## **(三) 赛项包含以下创新、创意方向**

(1) 根据给定的要求及产品使用条件赋予产品零部件模型合理的材质及恰当的外观样式, 输出产品的渲染效果图, 并能根据效果图对产品设计说明进行合理的图文编排;

(2) 能运用三维造型软件制作产品工作原理动画、拆装虚拟动画;

(3) 根据给出的优化目标与条件, 运用智能设计工具对产品零部件进行分析与优化。

## **(四) 赛项内容结构、成绩比例分配如下**

赛项包括产品数字化设计、产品数字化开发、职业素养评价三个模块。

产品数字化设计模块要求选手按照设计图建立产品数字化三维模型；根据给定的要求及产品使用条件赋予数字化模型合理的材质属性及恰当的外观样式，输出产品设计表达文件和工作原理动画文件；根据给出的优化目标与条件，运用数字化、智能化设计工具对产品关键部件进行分析与优化。分值配比为 65%。

产品数字化开发模块要求选手输出虚拟拆装动画，运用办公软件编写产品设计文档；使用数字化制造方式，选择合理的方法完成产品开发及关键零部件制作。分值配比为 30%。

职业素养评价模块包括安全要求、环境要求、纪律要求。分值配比为 5%。

上述三个模块分别评分，相加为成绩总和。

产品数字化设计与开发赛项的模块设置、比赛时长及分值配比见表 3-1。

表 3-1 赛项模块设置

模块		主要内容	比赛时长	分值
模块一	产品数字化设计	按照设计图建立产品数字化三维模型；根据给定的要求及产品使用条件赋予数字化模型合理的材质属性及恰当的外观样式，输出产品设计表达文件和工作原理动画文件；根据给出的优化目标与条件，运用数字化、智能化设计工具对产品关键部件进行分析与优化	300 分钟	65%
模块二	产品数字化开发	输出虚拟拆装动画文件；运用办公软件编写产品设计文档。使用数字化制造方式，选择合理的方法完成产品开发及关键零部件的增减材制作		30%
模块三	职业素养	安全要求：现场操作安全，应符合安全操作规程，用电操作安全无事故，选手无受伤；环境要求：工具摆放整齐、保持工位整洁；纪律要求：遵守赛场纪律、尊重赛场工作人员、爱惜赛场设备和器材		5%

#### 四、竞赛方式

本赛项为线下个人赛。参赛选手须为中等职业学校全日制在籍学生；五年制高职学生报名参赛，一至三年级（含三年级）学生参加中职组比赛。凡在往届全国职业院校技能大赛中获一等奖的选手，不再参加本赛项的比赛。参赛名额、报名时间等其他规定按照《重庆市关于举办2023—2024年重庆市职业院校技能大赛的通知》渝教职成函〔2023〕89号要求执行。

## 五、竞赛流程

竞赛流程见图 5-1，时间安排见表 5-1。

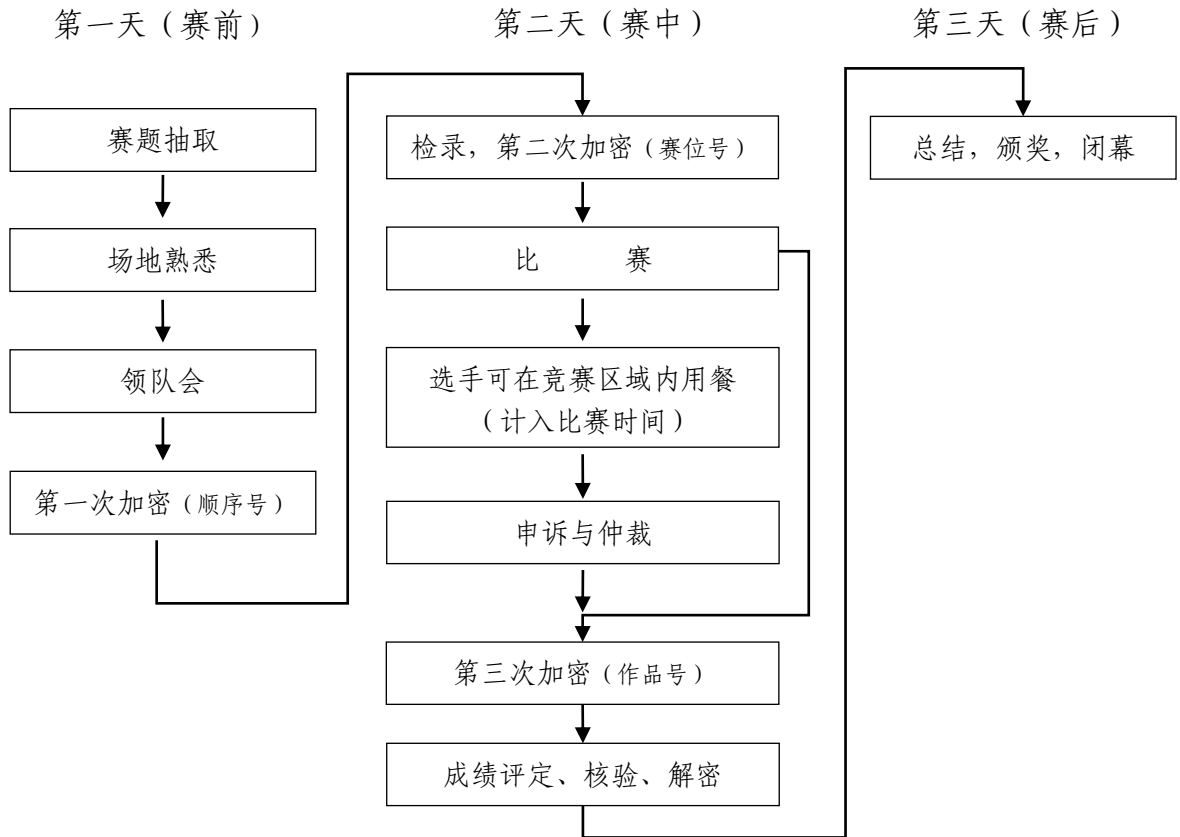


图 5-1 产品数字化设计与开发赛项竞赛流程图

表 5-1 产品数字化设计与开发赛项竞赛时间安排表

时间	第一天	第二天	第三天
07:00-08:00	参赛队报到	检录、第二次加密	总结、颁奖、闭幕
08:00-09:00		竞赛时间 5 小时， 其中 第一模块 3 小时， 第二模块 2 小时	
09:00-10:00			
10:00-11:00			
11:00-12:00			
12:00-13:00			
13:00-14:00	场地熟悉		
14:00-15:00	开幕式	申诉与	第三次
15:00-16:00	领队会、第一次加密	仲裁	加密
16:00-21:00		评分、解密、核验	
注：部分时间安排可能调整，以《赛项指南》公布为准。			



## 六、竞赛规则

### （一）参赛报名

参赛选手须为中等职业学校全日制在籍学生；五年制高职学生报名参赛，一至三年级（含三年级）学生参加中职组比赛。各学校按照《关于开展2023-2024年重庆市职业院校技能大赛部分赛项报名工作的通知》文件要求，完成报名工作。

### （二）场地熟悉

参赛队报到后安排熟悉场地环节，工作人员带领参赛队熟悉检录区、等候区、竞赛区、休息区、隔离区、申诉区具体位置，并介绍竞赛区赛位布局和竞赛设备、器材摆放方式，讲解安全须知与紧急疏散的路线与方式。为确保竞赛设备、器材正常运行，参赛队不可在本环节进入赛位操作设备或使用竞赛器材。

### （三）赛场规则

参赛队于竞赛当日完成检录、赛位号抽取后进入赛场。入场后先按赛位号于等候区排队，待现场裁判讲解安全须知与注意事项，发出统一指令后方可进入赛位。

选手进入赛场赛位后，应先对设备和工具进行检查；若发现问题，应举手报告现场裁判等待处理。比赛开始后，除特殊原因不可更换设备；若发生故障应立即报告现场裁判，由现场裁判、技术人员分析原因并报告裁判长做最终处理。选手须服从现场裁判的安排与管理，如有损坏设备、工具，扰乱比赛秩序的行为，现场裁判有权制止并要求选手终止比赛、离开赛场。

比赛结束后，选手应按照赛场要求签字确认提交比赛数据文件，并确认大小及实物作品数量，待所有参赛选手提交后方可离开赛位。

#### **(四) 成绩评定**

本赛项第一、第二模块采用结果评判的方式评定作品成绩。比赛结束后由加密裁判对所有参赛选手的文件、作品进行加密，将加密后的文件及实物作品交评分裁判评分。

第三模块采用过程评判的方式评定成绩。由现场裁判在比赛过程中根据选手实际操作进行评分。

#### **(五) 结果公布**

评分结束后由监督仲裁组进行成绩复核，复核无误后由加密裁判进行解密，并再次由监督仲裁组进行解密复核。无误后公布竞赛结果。

## **七、技术规范**

本赛项相关规范性文件如下。凡是注日期的引用文件，仅注日期的版本适用于本标准；凡是不注日期的引用文件，其最新版本适用于本标准。

GB/T 24734.4-2009 技术产品文件 数字化产品定义数据通则  
第4部分：设计模型要求

GB/T 24734.6-2009 技术产品文件 数字化产品定义数据通则  
第6部分：几何建模特征规范

GB/T 24734.7-2009 技术产品文件 数字化产品定义数据通则  
第7部分：注释要求

GB/T 24734.8-2009 技术产品文件 数字化产品定义数据通则

第 8 部分：模型数值与尺寸要求

GB/T 35122-2017 制造过程物联网的数字化模型信息表达规范

GB/T 14665-2012 机械工程 CAD 制图规则

GB/T 15751-1995 技术产品文件 计算机辅助设计与制图 词汇

GB/T 18976-2003 以人为中心的交互系统设计过程

GB/T 12984-1991 人类工效学 视觉信息作业基本术语

GB/T 18978.151-2014 人-系统交互工效学 第 151 部分：互联网  
用户界面指南

GB/T 21051-2007 人-系统交互工效学 支持以人为中心设计的  
可用性方法

参赛选手应具备的专业知识、技术技能如下：

### **（一）需要掌握的专业知识**

数字化设计中零件建模的基本方法和常用工具；

数字化设计中部件装配的基本方法和常用工具；

（1）自上而下的设计思想及多实体造型方法；

（2）产品设计表达方法，包括工程图、表达视图、效果展示动画  
等；

（3）数字化设计工具用于产品设计分析验证的流程与方法；

（4）智能化设计工具用于产品结构优化的流程与方法；

（5）产品零部件装配方法；

（6）产品零部件开发与制作方法。

### **（二）应达到的技术技能**

- (1) 根据给出的产品零件图进行形体分析，并规划建模步骤；
- (2) 选择恰当的建模工具进行实体造型，赋予产品各零件的材质与样式；
- (3) 选择恰当的约束、联接工具限制零部件自由度，指定零部件运动关系，从而完成产品虚拟装配；
- (4) 在渲染模块中选择恰当的场景样式与光源样式，会设置恰当的渲染参数，输出产品效果图；
- (5) 在渲染模块中设置零部件动作、显示方式及照相机视角变化，输出产品工作原理动画；
- (6) 设置工程图模板，使其符合国家标准要求；
- (7) 使用工程图模块的基础视图、投影视图等工具创建基本视图；会使用剖视图、局部剖视图、斜视图等工具创建并完善工程图视图；
- (8) 使用工程图标注工具按国家标准的要求准确表达零部件形状尺寸、加工制造等信息；
- (9) 选择所需信息并生成工程图明细栏；
- (10) 使用数字化设计工具进行产品设计分析与验证；
- (11) 使用智能化设计工具进行产品零部件结构优化；
- (12) 选择合理的零部件装拆顺序及所需工具；
- (13) 能输出产品的渲染效果图，并能根据效果图对产品设计说明进行合理的图文编排；
- (14) 设置零部件拆解动作及动画视角，制作产品部件装拆动画；
- (15) 选择合理的加工方式，设置恰当的加工参数完成产品零部件开发与制作。

## 八、技术环境

### （一）区域设置

主要设置竞赛区域、工作区域、观摩区域、评分区域。其中，竞赛区域由检录区、等候区、赛位区组成；工作区域包含监督仲裁办公室、医务室、技术保障办公室等；观摩区域通过隔断与竞赛区域分隔，可在不干扰比赛的情况下对赛场状况进行观摩；评分区域与上述区域安排在不同空间，保证裁判员在不接触参赛队的情况下开展结果评分工作。

### （二）赛位条件

赛位应满足参赛队开展产品设计与开发工作要求，各赛位面积不少于 10 平方米，满足 1500W 供电及网络等要求。其他区域，如参赛队领队及指导教师休息区域等按照相关规定及承办校条件设置。

### （三）技术平台

赛项所需技术平台包括计算机，用于产品数字化设计的工业软件，以及用于产品数字化开发的制作设备。相关平台见表 8-1。

表 8-1 产品数字化设计与开发赛项技术平台

类别	功能（技术参数）	配比要求
计算机	1. CPU: i5 及以上，主频不限 2. 内存: 16G 及以上 3. 显示: 19 寸、1920×1080 分辨率及以上（配双屏） 4. 显卡: 独立显卡 2060 以上	每工位 1 台 (双屏)
产品设计 工业软件	1. Autodesk Inventor Professional 2024 2. Autodesk Fusion 360 (含衍生式设计模块)	每工位 1 套 (安装于计算机)

类别	功能（技术参数）	配比要求
产品开发 制作设备	1. 磐纹桌面式 3D 打印机 Panowin F3CL Pro 2. 磐纹桌面式数控铣床 Panowin F3 CNC	每工位 1 套

## 九、竞赛样题

竞赛题目考察参赛选手综合运用基本理论及实践能力、创新精神和职业技术能力等内容。

各模块内容见表 9-1。

表 9-1 产品数字化设计与开发赛项技能模块汇总

赛项名称	产品数字化设计与开发	英语名称	Product Digital Design and Development				
赛项编号	ZZ015	归属产业	电子信息 装备制造				
赛项组别							
中职组				高职组			
<input checked="" type="checkbox"/> 学生组 <input type="checkbox"/> 教师组 <input type="checkbox"/> 师生同赛（试点）				<input type="checkbox"/> 学生组 <input type="checkbox"/> 教师组 <input type="checkbox"/> 师生同赛（试点）			
模块数量				共 3 个模块			
模块序号	技能竞赛内容	技能竞赛要点	专业知识能力要求	对应核心课程	权重占比（%）	竞赛时间（min）	评分方法
模块 1	按照设计图建立产品数字化三维模型；根据给定的要求及产品使用条件赋予数字化模型合理的材质属性及恰当的外观样式，输出产品	建立产品数字化三维模型，为数字化模型赋予合理的材质属性及恰当的外观样式；输出产品设计表达文件，包括二维三维工程图、渲染效果图及动	形体分析与建模步骤规划；实体造型与模型外观材质给定。产品零部件装配；输出产品效果图；输出产品工作原理动画；输出符合国	三维设计与制作、图形图像处理、数字媒体制作、程序设计基础、平面设计创意与制作、数字媒体技术应用、数据采集与处	65	300	结果评分

	设计表达文件; 根据给出的优化目标与条件, 运用数字化、智能化设计工具对产品关键部件进行分析与优化	画; 运用以大数 据、云计算 技术支撑的 智能化设计 工具对产品 关键部件进 行分析与优 化	家标准要求 的工程图; 产品设计分 析与验证; 产品部件优 化	理技术应 用、大数 据技术应 用基础			
模块 2	运用办公软件编写产品设计文档; 使用数字化制造方式, 选择合理的方法完成产品及关键部件制作	编写产品零 部件拆解过 程指导文 件; 根据零 部件特点选 择合理、有 效的开发制 作方式; 操作相应的 技术平台完 成零部件开 发与制作	设计产品装 拆步骤并选 择拆装工 具; 完成产 品虚拟装配 并制作拆装 动画; 选择 加工方式, 设置加工参 数完成产品 零部件开发 与制作	虚拟现实 素材与资 源制作、 版式设计	30		结果 评分
模块 3	按照职业规范, 体现操作的职业素养	现场操作安 全, 应符合 安全操作规 程。保持工 位整洁, 遵 守赛场纪律			5		现场 评分

# 产品数字化设计与开发赛项样题

## 赛题说明及参赛须知

1. 竞赛时间为 300 分钟，赛题总分为 100 分。参赛选手遵守竞赛纪律，听从裁判指令，爱护设备器材，维护赛场环境。

2. 选手要严格遵守竞赛设备操作规程和使用规范并安全操作。由于选手人为原因导致竞赛设备损坏，以致无法正常继续比赛，将取消参赛队竞赛资格。

3. 要求提交的报告文件、说明文档等须在提供的模板文件中完成，所需相关文档均在“桌面\比赛数据”文件夹内，以电子格式提供。

4. 参赛选手须严格按照赛题指定路径及名称存储文件，比赛结束前将全部电子文件保存到桌面\赛位号”并签字确认后提交，未存储到指定位置或未按规定提交的运行记录或程序文件不作为竞赛结果予以评分。竞赛过程中进行文件编辑请实时保存，建议每 10-15 分钟保存一次；客观原因如断电情况下，酌情补时不超过 15 分钟。

5. 如必须使用提供的帐号上网登录完成设计、制造等相关工作，需举手示意，经裁判同意后进行。

6. 工程图按照题目图纸样式，依据机械制图“图样画法”国家标准绘制；标题栏、明细栏要求如下：

(1) 六视图、爆炸图标题栏要求填写图样名称、图样代号及基础视图比例；零件图标题栏要求填写图样名称、图样代号、零件材料、零件重量及基础视图比例。

(2) 工程图明细栏要求包含序号、代号、名称、数量、材料、重量及备注；明细栏总宽 180mm，各列宽度依次为 8mm、40mm、44mm、8mm、38mm、22mm、20mm。

7. 赛题与图册仅于电子形式提供。



3						
2						
1						
序号	代号	名称	数量	材料	重量	备注

## 模块1 产品数字化设计 (65分)

### 任务1-1 消费产品设计 (22分)

电话机如图 1-1。请根据“桌面 \ 比赛数据 \ M1 \ 1-1-消费产品设计”提供的图纸，按照表 1-1 指定的零部件完成产品数字模型的建立，未注尺

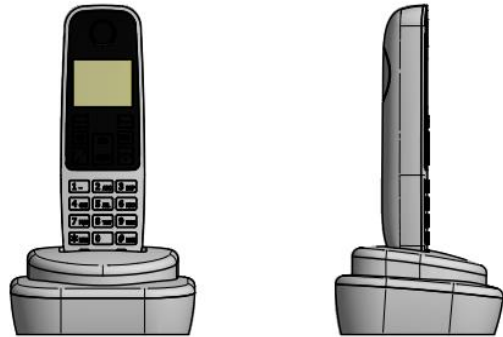


图 1-1 电话机

寸可依据装配关系确定。赋予数字化模型合理的材质属性及恰当的外观样式，并进一步设计与制作产品设计表达文件。

本题需提交的文件及命名要求见表 1-1；所有文件须在比赛结束前保存到“桌面 \ 赛位号 \ M1 \ 1-1-消费产品设计”。

提示：不得为不同类型的文件单独创建文件夹。

表 1-1 消费产品设计任务需提交的文件

内容		需提交的文件	文件命名方式 (后缀名已隐藏)	要求(备注)
序号	名称			
零件	1-1	话机前盖	模型及工程图 话机前盖 (零件) 话机前盖 (工程图)	工程图需提交源文件及 PDF 格式文件
	1-2	话机后盖	模型及工程图 话机后盖 (零件) 话机后盖 (工程图)	
	1-3	扬声器盖	仅零件	扬声器盖 (零件)
	1-4	散热槽盖 A	仅零件	散热槽盖 A (零件)
	1-5	散热槽盖 B	仅零件	散热槽盖 B (零件)
	1-6	夹板	仅零件	夹板 (零件)
	1-7	底座下壳	仅零件	底座下壳 (零件)
	1-8	底座上壳	仅零件	底座上壳 (零件)
部	2-1	电话机	电话机模型、六视图、爆炸 电话机 (三维模型)	其余零件已在“桌面 \ 比

件			图及明细栏		赛数据 \ M1 \ 1-1-消费产品设计”中提供
	2-2			电话机（三维爆炸图）	源文件及三维 PDF 格式文件
	2-3			电话机六视图（工程图）	源文件及 PDF 格式文件
	2-4			电话机爆炸图（带引出序号及明细栏）	
设计表达	3	电话机	渲染效果图（1张）	电话机	需设置材质、外观并由渲染模块制作；像素 1920 × 1080；格式为 .png 或 .jpg

### 任务 1-2 工业产品设计（27 分）

活塞式气动马达如图 1-2。请根据“桌面\比赛数据\M1\1-2-工业产品设计”提供的图纸，按照表 1-2 指定的零部件完成产品数字模型的建立，未注尺寸可依据装配关系确定。赋予数字化模型合理的材质属性及恰当的外观样式，并进一步设计与制作产品设计表达文件。

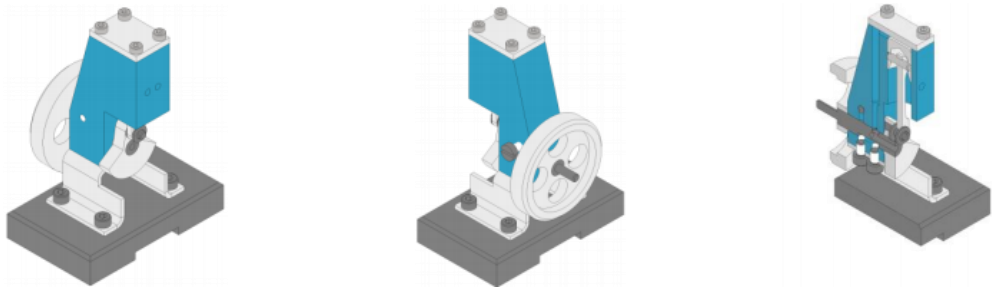


图 1-2 活塞式气动马达

本题需提交的文件及命名要求见表 1-2；所有文件须在比赛结束前保存到“桌面\赛位号\M1\1-2-工业产品设计”。

注意：不得为不同类型的文件单独创建文件夹。

表 1-2 工业产品设计任务需提交的文件

内容		需提交的文件	文件命名方式 (后缀名已隐藏)	要求 (备注)	
序号	名称				
零件	1-1	底座	模型及工程图	底座 (零件) 底座 (工程图)	工程图需提交源文件及PDF格式文件
	1-2	支架	模型及工程图	支架 (零件) 支架 (工程图)	
	1-3	气缸	模型及工程图	气缸 (零件) 气缸 (工程图)	
	1-4	飞轮	模型及工程图	飞轮 (零件) 飞轮 (工程图)	
	1-5	曲柄圆盘	模型及工程图	曲柄圆盘 (零件) 曲柄圆盘 (工程图)	
	1-6	连接轴	仅零件	连接轴 (零件)	
	1-7	活塞	仅零件	活塞 (零件)	
	1-8	连杆	仅零件	连杆 (零件)	
	1-9	气缸盖	仅零件	气缸盖 (零件)	
	1-10	曲柄销	仅零件	曲柄销 (零件)	
	1-11	节流螺栓	仅零件	节流螺栓 (零件)	
部件	2-1	活塞式气动马达	活塞式气动马达模型、六视图、爆炸图及明细栏	活塞式气动马达 (三维模型)	标准件由资源中心调入; 其余零件已在“桌面\比赛数据\M1\1-2-工业产品设计”中提供
	2-2			活塞式气动马达 (三维爆炸图)	源文件及三维PDF格式文件
	2-3			活塞式气动马达 (装配图)	源文件及PDF格式文

	2-4			活塞式气动马达爆炸图（带引出序号及明细栏）	件
设计表达	3	活塞式气动马达	工作原理动画	活塞式气动马达（动画）	需设置材质、外观并由渲染模块制作；需要包含圆盘逆时针转动 360°；通过镜头调整将产品全景展示；气缸淡显设置；像素为 1920 × 1080；格式为 .wmv

### 任务 1-3 部件分析优化（16分）

活塞式气动马达气缸工作原理见图 1-3 所示。压缩空气通过气缸通气道进入活塞顶面，推动活塞上下运动，活塞上下运动通过连杆转换成曲柄圆盘旋转运动。请按要求完成该产品分析与优化设计报告。分析优化设计报告模板位于“桌面\比赛数据\M1\1-3-部件分析优化”。

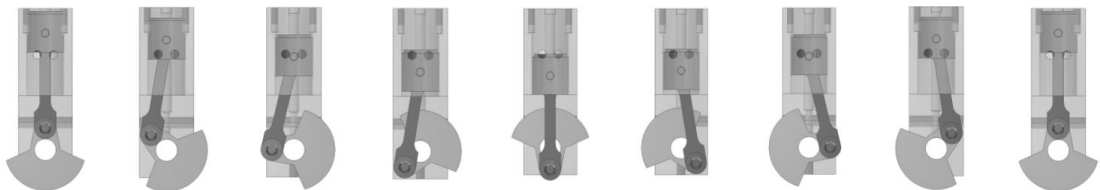


图 1-3 活塞式气动马达工作原理

分析要求：

- (1) 计算现行设计方案中的活塞行程。
- (2) 若活塞行程调整为 16 mm，且活塞顶部相对气缸顶部、活塞底部相对气缸底部的极限位置不变，活塞、曲柄圆盘的尺寸应做出

怎样的调整；要求仅改变活塞、曲柄圆盘的部分尺寸。并将分析、计算的结果填入报告。

(3) 根据任务要求完成将此机构应用至其他产品的相关设计计算。

优化目标:

如图 1-4 所示。活塞式气动马达各部件通过“支架”固定于底座，支架材质为钢，重量 0.035kg。根据以下条件对支架进行优化设计。

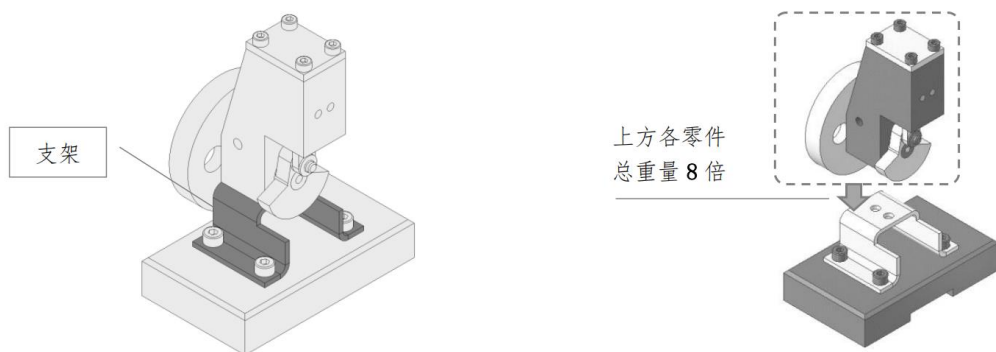


图 1-4 支架承担载荷示意图

- (1) 保持支架上方各零部件安装位置不变。
- (2) 保持支架与其他零件连接方式不变即通过 4 个螺钉固定于底座，且另通过 2 个螺钉与气缸连接。
- (3) 考虑气缸工作时对支架的作用力，以竖直向下方向 8 倍于支架所承零部件重量为载荷条件进行设计。
- (4) 材料指定为 ABS，制造方式为无限制，螺钉连接面的最小壁厚为 2.5mm。
- (5) 以最小重量为设计目标，安全系数取为 2.0。

本题需提交的文件及命名要求见表 1-3；所有文件须在比赛结束前保存到“桌面\赛位号\M1\1-3-部件分析优化”。

表 1-3 部件分析优化任务需提交的文件

内容	需提交的文件	文件命名方式	要求（备注）
设计报告	分析优化设计报告	分析优化设计报告.pptx	基于提供的模板完成

## 模块二 产品数字化开发（30分）

### 任务 2-1 组装文档编写（8分）

请按以下要求完成工业产品的组装方式设计与工具选择，并设计与制作相应的产品部件虚拟装拆动画。文档模板位于“桌面\比赛数据\M2\2-1-组装文档编写”。

表 2-1 组装文档编写任务需提交的文件

内容	需提交的文件	文件命名方式	要求（备注）
装拆动画	虚拟装配顺序动画	虚拟装配顺序动画.wmv	时长不限，需设置恰当的镜头，像素为 1920×1080
	标准件虚拟安装动画	标准件虚拟安装动画.wmv	
组装文档	组装方式说明文档	产品组装文件.pptx	基于提供的模板完成

组装工作要求：

- （1）完成现有模型的干涉检查，分析干涉原因并消除因设计原因带来的干涉问题。
- （2）制定部分零部件的装配顺序并编写说明文件，制作动画。
- （3）制定指定标准件的安装顺序并编写说明文件，制作动画。
- （4）为指定的零部件安装选择合适的工具，并在说明文件中标出。

本题目需提交的文件及命名要求见表 2-1；所有文件须在比赛结束前保存到“桌面\赛位号\M2\2-1-组装文档编写”。

注意：不得为不同类型的文件单独创建文件夹。

## 任务 2-2 产品模型制作（22 分）

请按以下要求，运用数字化制造方式与设备，完成工业产品的相关零部件开发与制作。该任务需要的制造文档模板及数控加工零件图纸均位于“桌面 \ 比赛数据 \ M2 \ 2-2-产品模型制作”。

模型制作要求：

1. 该部件是由智能化设计工具生成的优化设计方案，具有更轻的结构和相对复杂的结构。请先使用增材制造方式获得该部件，再以减材加工的方式对该部件与其他零部件配合的关键表面进行加工，以实现轻量化设计部件对原部件的替换。此过程可能需要辅助工装夹具，请自行设计并通过增材制造方式完成夹具制作。

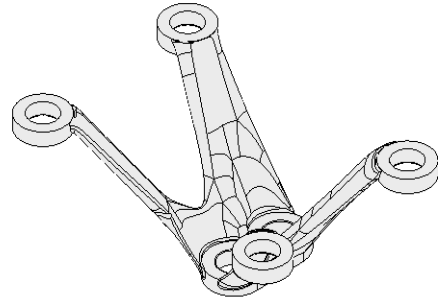


图 2-1 轻量化支架

2. 使用辅助制造工具，结合提供的毛坯与工具，完成图 2-2 配合件的数字化制造，得到数控加工的零部件。

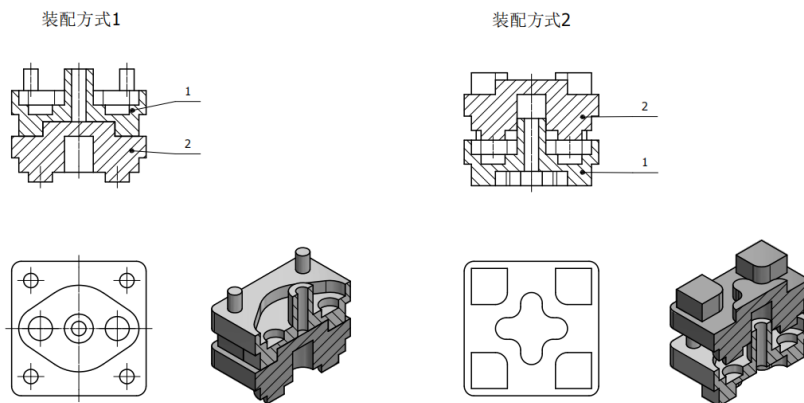


图 2-2 相互配合的零件组合

本题目需提交的文件及命名要求见表 2-2；所有文件须在比赛结束前保存到“桌面 \ 赛位号 \ M2 \ 2-2-产品模型制作”。

提示：不得为不同类型的文件单独创建文件夹。

表 2-2 产品模型制作任务需提交的文件

内容	需提交的物品 (文件)	文件命名方式	要求(备注)
实物模型	轻量化支架模型及夹具	—	完成后置于工作台指定位置
	相互配合的零件组合	—	
制造文档	数字化制作报告	模型制作报告.pptx	基于提供的模板完成

### 模块三 职业素养 (5分)

该模块贯穿比赛全过程，由现场裁判就选手赛场表现进行打分。

表 3-1 职业素养

内容	项目	要求	分值
职业素养	安全	安全操作无事故得 2 分，否则不得分	2
	环境	工具、资料摆放整齐、工位保持整洁得 2 分，否则不得分	2
	纪律	尊重裁判及工作人员，遵守赛项规则，否则不得分	1

## 十、赛项安全

### (一) 竞赛现场安全要求

(1) 赛项执委会须在赛前组织负责人针对竞赛现场、住宿场所和交通保障进行考察，并对安全工作提出明确要求。

(2) 赛场周围设立警戒线，防止无关人员进入，发生意外事件。比赛现场内应参照相关职业岗位要求为选手提供必要的劳动保护。

(3) 赛项执委会须会同承办院校制定开放赛场和体验区的人员疏导方案。



(4) 竞赛期间，赛项承办院校须在赛场设置医疗医护工作站。

## (二) 生活条件安全要求

(1) 竞赛期间原则上由赛项承办院校统一组织参赛选手和指导教师食宿。承办院校根据国家相关的民族、宗教政策，组织好少数民族参赛选手和教师的饮食起居。

(2) 竞赛期间安排的住宿场所应具有宾馆、住宿经营许可资质。

(3) 竞赛期间有组织的参观和观摩活动的交通安全由赛区组委会负责。赛项执委会和承办院校须保证比赛期间选手、指导教师、裁判员和其他工作人员的交通安全。

(4) 竞赛期间的安全管理，应严格遵守国家相关法律法规，保护个人隐私和人身自由。

## (三) 参赛队安全要求

(1) 各参赛队须为参赛选手购买竞赛期间的人身意外伤害保险。

(2) 各参赛队须与赛项责任单位一起共同确保参赛期间参赛人员的人身财产安全。

(3) 各参赛单位须加强对参赛人员的安全管理及教育，并与赛场安全管理对接。

# 十一、成绩评定

## (一) 分值比例

赛项各模块分值比例与评分类型见表 11-1。

表 11-1 产品数字化设计与开发赛项分值比例与评分方式

模块	主要内容	分值	评分类型
----	------	----	------

模块一	产品数字化设计	按照设计图建立产品数字化三维模型；根据给定的要求及产品使用条件赋予数字化模型合理的材质属性及恰当的外观样式，输出产品设计表达文件；根据给出的优化目标与条件，运用数字化、智能化设计工具对产品关键部件进行分析与优化	65	客观评分
模块二	产品数字化开发	运用办公软件编写产品设计文档；使用数字化制造方式，选择合理的方法完成产品开发及关键零部件制作	30	客观评分
模块三	职业素养	按照职业规范，体现竞赛过程中操作的职业素养	5	现场评分

## (二) 评分方式

赛项采用结果评分、客观评分的方式评定选手成绩。比赛各模块结束后，由加密裁判对选手作品进行作品号加密后交评分裁判打分。评分裁判分组成若干评分组，每组由2名裁判组成，由2名评分裁判独立评分或由评分软件自动评分，客观评分不一致的须在计分前及时更正。

客观评分按以下示例准则进行成绩评定，见表11-2。

表11-2 客观评分方式示例

类型	情形举例	最高分值	正确分值	不正确分值
满分或零分	优化设计条件是否正确	3.0	3.0	0
从满分中扣除	工程图是否缺少	3.0	3.0	0 - 2.5

	尺寸标注			
从零分开始加	零件特征是否完	3.0	3.0	0 - 2.5

### (三) 裁判需求

赛项设裁判长 1 人、裁判 4 人，总计 5 人。具体要求见表 11-3。

表 11-3 裁判人员需求

序号	工作描述	要求	人数	备注
1	现场裁判	熟悉竞赛流程与现场管理要求，专业不限	1	
2	加密裁判	熟悉竞赛流程与加密解密要求，专业不限	1	
3	评分裁判	产品数字化设计与开发专业方向	2	
裁判总人数			4	未计裁判长

## 十二、奖项设置

本赛项设一、二、三等奖。以赛项实际参赛选手总数为基数，一、二、三等奖获奖比例分别为 10%、20%、30%（小数点后四舍五入）。获得一等奖参赛选手的指导教师获“优秀指导教师奖”。

若出现成绩并列，则以模块二成绩作为排名依据；若仍存在并列，则以模块二题目顺序从后向前的方式作为排名依据。

## 十三、赛项预案

### (一) 重大公共卫生事件预案

若竞赛期间因重大公共卫生事件导致超过 10% 的参赛队无法线下参加比赛的，则启动线上竞赛预案。由各参赛队在所在地按照竞赛规

程所述竞赛要求搭建竞赛赛位，自行搭建的赛位需在相对独立、封闭的空间，工位四周间隔 5m 区域设置警戒线，配备两套监控设备，分别拍摄整体环境（须包含警戒线空间范围）、竞赛设备显示屏。赛项执委会对线上参赛队的竞赛条件进行验收，符合要求方可参赛。

### **（二）供电系统故障预案**

承办单位应做好竞赛期间的供电保障，若遇特殊情况导致供电中断，造成参赛队设备断电的，将由裁判长根据供电中断带来的影响明确竞赛延长的时间，填写赛场情况记录表，并在供电恢复后重新宣布比赛结束时间。

### **（三）竞赛设备故障预案**

承办单位、技术支持单位应在赛前做好设备调试与保障工作，并提供备用赛位。参赛选手在进入赛位后应立即检查竞赛设备是否正常工作，一旦发现问题及时报告，在赛前排除故障或更换赛位。竞赛开始后，因操作原因导致设备故障的问题不作延时或更换赛位处理；确因设备问题影响选手比赛的，由裁判长确定处理结果（更换赛位或延长竞赛时间）。

## **十四、竞赛须知**

### **（一）参赛队须知**

（1）各参赛队要发扬良好道德风尚，听从指挥，服从裁判，不弄虚作假。如发现弄虚作假者，取消参赛资格，名次无效。

（2）各队领队要坚决执行竞赛的各项规定，加强对参赛人员的管理，做好赛前准备工作，督促选手带好证件等竞赛相关材料。

（3）竞赛过程中，除参加当场次竞赛的选手、执行裁判员、现

场工作人员和经批准的人员外，领队、指导教师及其他人员一律不得进入竞赛现场。

(4) 参赛队若对竞赛过程有异议，在规定的时间内由领队向赛项仲裁工作组提出书面报告。

(5) 对申诉的仲裁结果，领队应带头服从和执行，并做好选手工作。参赛选手不得因申诉或处理意见不服而停止竞赛，否则以弃权处理。

(6) 参赛队领队应对本队参赛队员和指导教师的参赛期间安全负责，参赛学校须为参赛选手购买意外保险。

## **(二) 指导教师须知**

(1) 各参赛队要发扬良好道德风尚，听从指挥，服从裁判，不弄虚作假。如发现弄虚作假者，取消参赛资格，名次无效。

(2) 各队领队要坚决执行竞赛的各项规定，加强对参赛人员的管理，做好赛前准备工作，督促选手带好证件等竞赛相关材料。

(3) 竞赛过程中，除参加当场次竞赛的选手、执行裁判员、现场工作人员和经批准的人员外，领队、指导教师及其他人员一律不得进入竞赛现场。

(4) 参赛队若对竞赛过程有异议，在规定的时间内由领队向赛项仲裁工作组提出书面报告。

(5) 对申诉的仲裁结果，领队要带头服从和执行，并做好选手工作。参赛选手不得因申诉或对处理意见不满意而停止竞赛，否则以弃权处理。

(6) 每名选手限报 1 名本校指导教师。指导老师应及时查看大

赛专用网页有关赛项的通知和内容，认真研究和掌握本赛项竞赛的规程、技术规范和赛场要求，指导选手做好赛前的一切技术准备和竞赛准备。

### **(三) 参赛选手须知**

(1) 参赛选手应按有关要求如实填报个人信息，否则取消竞赛资格。

(2) 参赛选手凭统一印制的参赛证和有效身份证件参加竞赛。

(3) 参加选手应认真学习领会本次竞赛相关文件，自觉遵守大赛纪律，服从指挥，听从安排，文明参赛。

(4) 参加选手请勿携带与竞赛无关的电子设备、通讯设备及其他资料与用品进入赛场。

(5) 参赛选手应按照规定时间抵达赛场，凭参赛证、身份证件检录，按要求入场，不得迟到早退，遵守比赛纪律，以整齐的仪容仪表和良好的精神风貌参加比赛。

(6) 参赛选手应增强角色意识，合理安排工作时间。

(7) 参赛选手应按有关要求在指定位置就坐，在比赛开始竞赛设备是否工作正常。

(8) 参赛选手必须在指定区域，按规范要求操作竞赛设备，严格遵守比赛纪律。如果违反，经裁判提示注意后仍无效，将酌情扣分，情节严重的终止其比赛。一旦出现较严重的安全事故，经裁判长批准后将立即取消其参赛资格。

(9) 在竞赛过程中，确因软件或硬件故障，只因操作无法继续的，经赛项裁判长确认，予以启用备用计算机，由此耽误的比赛时间

将予以补时。经现场技术人员、裁判和裁判长确认，如因个人操作导致设备系统故障，不予以补时处理。

(10) 竞赛时间结束，参赛选手应全体起立结束操作。将工具整齐摆放在操作平台上，经与裁判签字确认，工作人员清点后可离开赛场。

(11) 在比赛期间，参赛选手不得将于赛场比赛相关材料、用具带出赛场。

(12) 在竞赛期间，未经执委会批准，参赛选手不得接受其他单位和个人进行的与竞赛内容相关的采访。参赛选手不得将竞赛的相关信息私自公布。

#### **(四) 工作人员须知**

(1) 树立服务观念，一切为参赛选手为中心，以高度负责的精神、严肃认真的态度和严谨细致的作风，在赛项执委会的领导下，按照各自职责分工和要求认真做好岗位工作。

(2) 所有工作人员佩带证件，忠于职守，秉公办理，保守秘密。

(3) 注意文明礼貌，保持良好形象，熟悉赛项指南。

(4) 自觉遵守赛项纪律和规则，服从调配和分工，确保竞赛工作的顺利进行。

(5) 提前到达赛场，严守工作岗位，不迟到，不早退，不无故离岗，特殊情况需向工作组组长请假。

(6) 熟悉竞赛规程，严格按照工作程序和有关规定办事，遇突发事件，按照应急预案，组织指挥人员疏散，确保人员安全。

(7) 工作人员在竞赛中若有舞弊行为，立即撤销其工作资格，

并严肃处理。

(8) 保持通讯畅通，服从统一领导，严格遵守竞赛纪律，加强协作配合，提高工作效率。

## **十五、申诉与仲裁**

本赛项在比赛过程中若出现有失公正或有关人员违规等现象，代表队领队可在比赛结束后 2 小时之内向监督仲裁组提出申诉。申诉启动时，参赛队领队向监督仲裁组递交亲笔签字同意的书面申报告。申诉报告应对诉事件现象、发生时间、涉及人员、申诉依据等进行充分实事求是的叙述。非书面申诉不予受理。